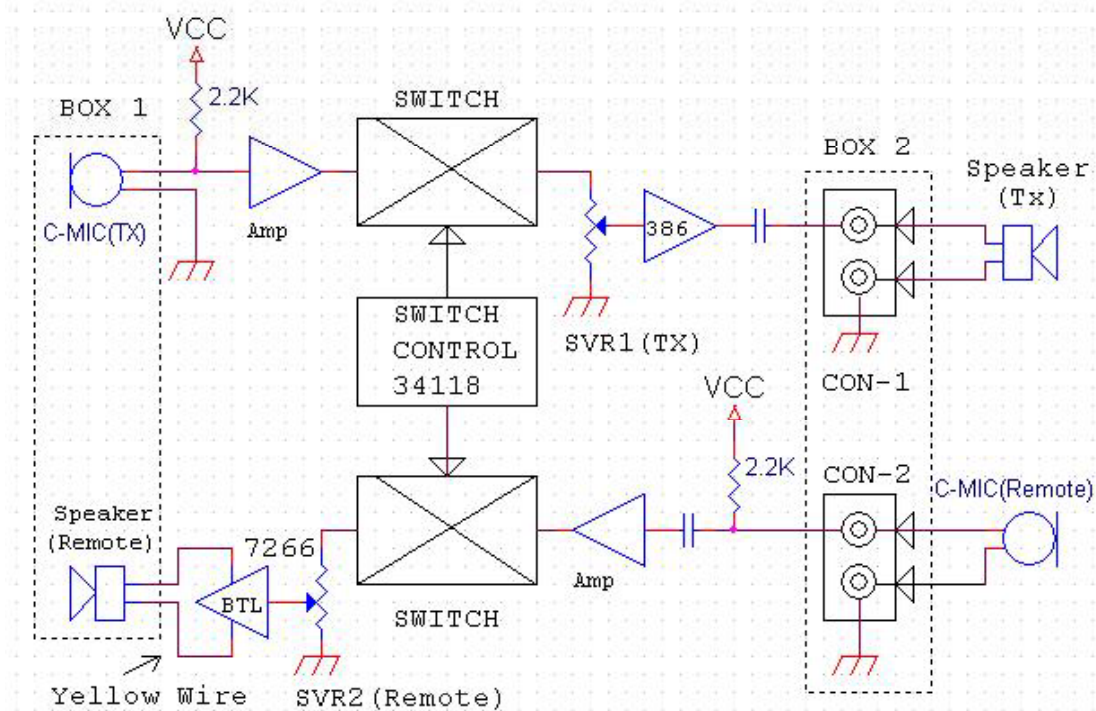


DUPLEX SPEAKER PHONE MODULE

MODEL : SPEAKER PHONE MODULE (KB34118)

음성 통화를 양방향 (Duplex)으로 통신할 수 있게 설계된 ANALOGUE TYPE 스피커 폰 모듈로서, 고 성능 스피커폰 과 INTERCOM 회로의 기능이 내장되어 간편하게 실습에 응용하여 사용할 수 있다.

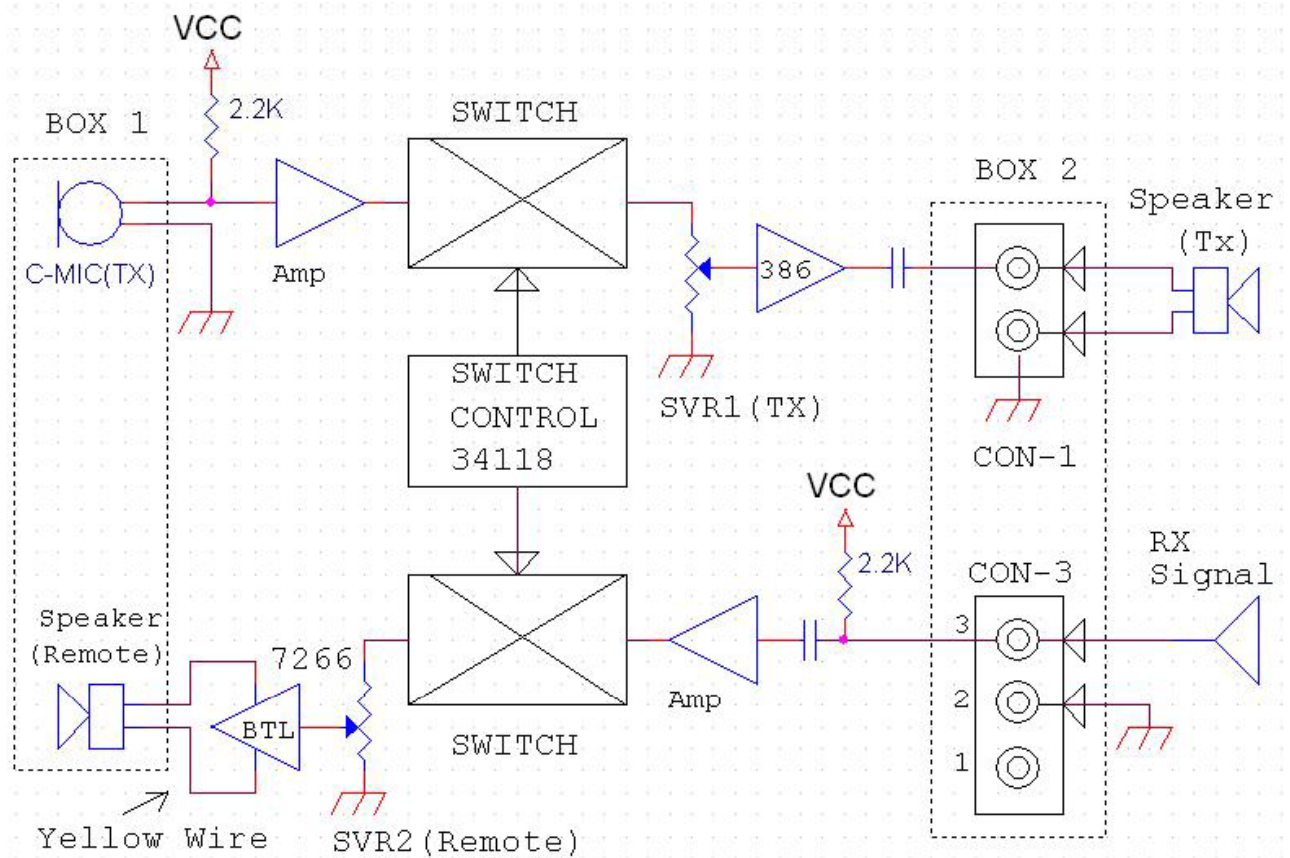
1. INTERCOM (인터컴) 구성도



2. INTERCOM (인터컴) 설치 방법

- 2-1. BOX 1 내부에 설치되는 스피커와 C-MIC는 스피커 폰 모듈과 함께 설치되는 것이 바람직하다 (본체)
- 2-2. Box 2에 내부에 설치되는 스피커와 C-MIC는 BOX 1에서 최대 150 Meters 거리를 떨어뜨려서 설치될 수 있다. (CON1 과 CON2 는 Molex 2.54mm Connector로, Pin1이 신호선이고 Pin2가 Ground 선이다.)
- 2-3. BOX 1과 BOX 2 내에 각각 설치될 스피커와 C-MIC는 Howling 현상을 최소화하기 위하여 스피커와 C-MIC의 설치 간격을 최소 15CM 떨어뜨려 설치한다.
- 2-4. 스피커와 C-MIC는 케이스에 견고하게 조립 되어야하며, 잡음과 Howling 현상을 최소화하기 위하여 고무 (Rubber) 같은 재질의 Cushion 을 스피커 밑면과 C-MIC 표면을 감싸서 조립한다.
- 2-5. Howling 현상이 발생되거나 음량이 클 경우, SVR 1과 SVR 2을 반 시계 방향으로 돌려 음량을 낮추어 사용한다.
- 2-6. 증폭 율 (Gain)
 - *. C-MIC(Remote, 0.5mVolts ~ 5mVolts) 에서 Speaker (Remote) 까지 증폭율 : Typ 150배 / VR=Max,1Khz)
 - *. C-MIC(TX, 0.5mVolts~ 5mVolts) 에서 Speaker (TX) 까지 최대 증폭 Gain : Typ 1000배 (VR=Max,1KHz)

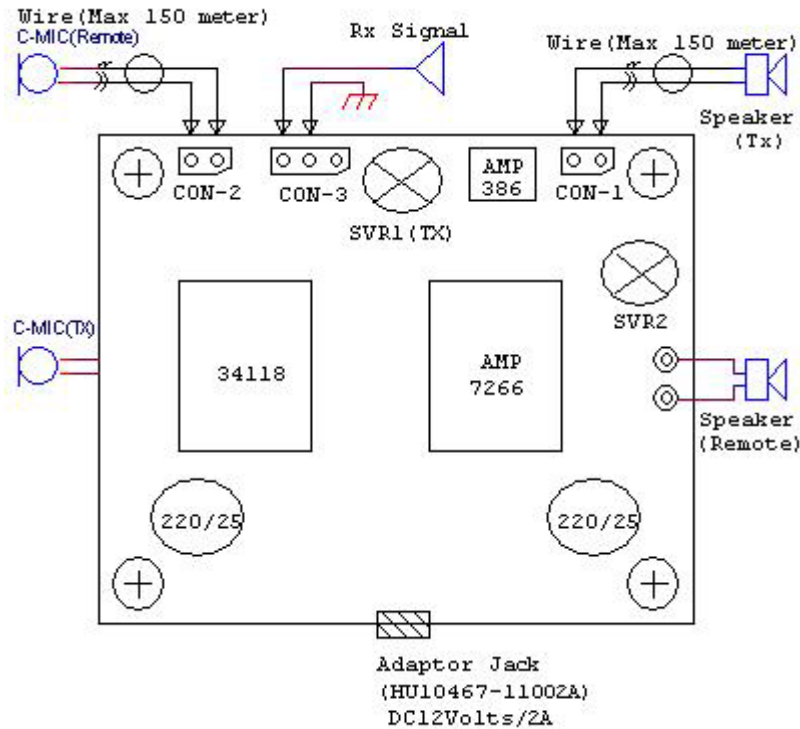
3. Speaker Phone 구성도



4. Speaker Phone 설치 방법

- 4-1. BOX 1 내부에 설치되는 스피커와 C-MIC는 스피커 폰 모듈과 함께 설치되는 것이 바람직하다 (본체)
- 4-2. Box 2에 내부에 설치되는 스피커와 전화기의 Receiver 회로는 BOX 1에서 최대 150 Meters 거리를 떨어뜨려서 설치될 수 있다. (스피커폰 RX 신호는 전화기 회로 수화기 쪽에 연결하여 사용하는 것이 편한 방법이다. RX 신호는 전화기의 귀 쪽으로 들리는 소리로 10mVolts~250mVolts 범위에 있다.)
- 4-3. BOX 1과 BOX 2 내에 각각 설치될 스피커와 C-MIC는 Howling 현상을 최소화하기 위하여 스피커와 C-MIC의 설치 간격을 최소 15CM 떨어뜨려 설치한다.
- 4-4. 스피커와 C-MIC는 케이스에 견고하게 조립 되어야하며, 잡음과 Howling 현상을 최소화하기 위하여 고무 (Rubber) 같은 재질의 Cushion 을 스피커 밑면과 CMIC표면을 감싸서 조립한다.
- 4-5. Howling 현상이 발생되거나 음량이 클 경우, SVR 1과 SVR 2을 반 시계 방향으로 돌려 음량을 낮추어 사용한다.
- 4-6. 증폭 율 (Gain)
 - *. RX 신호(전화기의 선에서 받아지는 수신 신호, 10mVolts~250mVolts) 에서 Speaker (Remote)까지 최대 증폭 율 : Typ 100배 (VR=Max,1Khz)
 - *. C-MIC(TX, 0.5mVolts~10mVolts) 에서 Speaker (TX) 까지 최대 증폭 율 : Typ 1000배 (VR=Max,1KHz)

5. 제품 구성도 (PCB 부품 배치도)



6. 제품 사양

6-1. Duplex Mode 용 스피커 폰 IC 을 회로에 적용. (MC34118 또는 대치 품)

6-2. Remote 수신(내 쪽) 오디오 앰프 출력이 최대 10W로 설계되어 충분한 음량으로 사용할 수 있다.

6-3. 상대방 쪽 스피커 출력이 최대 1000mW로 설계되어 충분한 음량으로 사용할 수 있다.

6-4. 스피커 출력 음량 조절용 SVR이 내장되어 적절하게 음량을 맞추어 사용할 수 있다.

6-5. INTERCOM 용도로 사용시, 일반적으로 최대 150 Meters 거리에서 쌍방향으로 통신이 가능 하다.

6-6. 스피커 폰 용도로 사용시 추가 회로 구성 없이 쉽게 전화기 회로에 연결하여 사용될 수 있다.

(전화기 Receiver 2선을 CON3에 연결하고, 전화기 마이크 2선을 CON1에 연결한 후 SVR1과 SVR3을 반시계 방향으로 돌려서 음량을 줄인다)

6-7. WIDE SUPPLY VOLTAGE RANGE (DC 9V/2A ~ DC 12V / 2A, **전원 아답타 HU10467-11002A사용 권장**).

7. 제품의 특징

7-1. Remote 수신 (내 쪽) 스피커 선 : Yellow Wire 2선.

7-2. 전원 입력 단자 : 외경 5.5 ϕ , 내 경 2.1 ϕ (외경 : 마이너스 - , 내 경 : 플러스 +)

7-3 Remote 수신 (내 쪽) 최대 출력 : 5Watt. / SPEAKER 4 OHM

7-4. 상대방 수신 (스피커 TX) 스피커 최대 출력 : 1000MW. /SPEAKER 8 OHM

7-5. 상대방 송신 마이크 : 콘덴서 마이크 (C-MIC) 를 사용할 수 있게 되어있다.

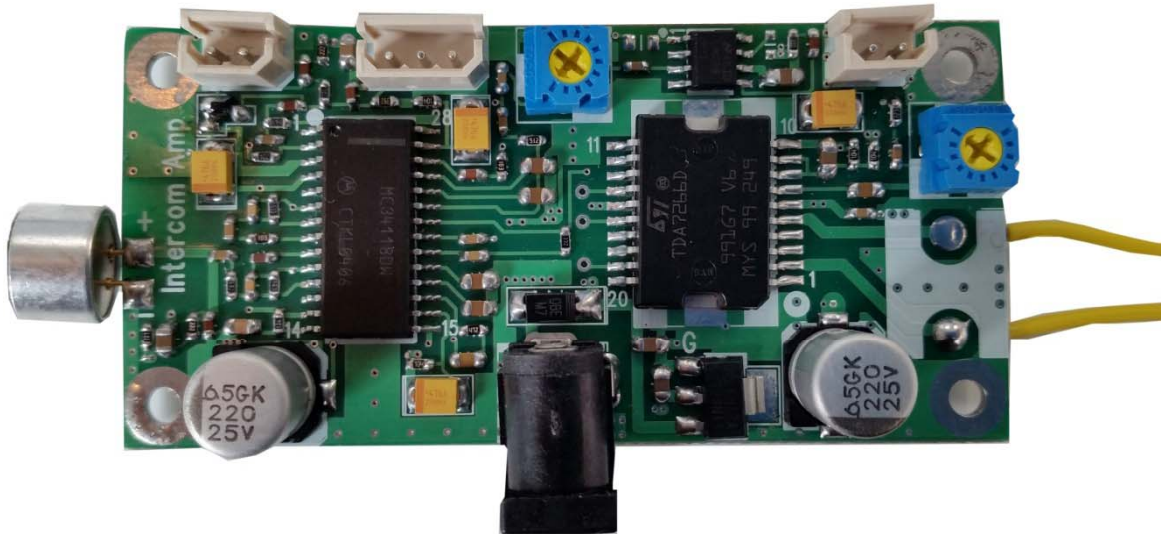
7-6. 무 신호 소비 전류 : Typical 20mA~30mA / 12VDC

7-6. 스피커 사양 정격 : 5W 이상(4옴 , 6옴 , 8옴 , 16옴 등 모두 사용 가능).

7-7. PCB ASSY SIZE : L 81mm * W 41 * H 13m

8. 실제 모듈 사진

*



9. 연락처

- 9-1. Home Page : www.k-bell.co.kr E - mail : kbell@k-bell.co.kr
- 9-2. 전화 : 02 - 6443 - 4703
- 9-3. 주소 : 서울 금천구 가산동 345-90, 한라시그마밸리 703호
- 9-4 . 권장소비자 가격 : ₩59,900- (부가세 별도)